

brix Objektschiebetore



Kompetenz und Beratung aus einer Hand! - Erfragen auch Sie Ihr persönliches Angebot!

Ihr Vertriebspartner:



Brücksief 2 • 53937 Schleiden - Herhahn
 Tel.: 02444 / 914 301 • Fax: 02444 / 914 303
 info@tor1.eu

WWW.BRIXZAUN.COM

brix Objektschiebetore

bis Säulenlichte 8,20 m
 mit Stab- oder Stahlgittermattenfüllung
 auch andere Designs möglich
 (größere Tore auf Anfrage)



formschön und stabil
 perfekt in Technik und Design

WWW.BRIXZAUN.COM

brix Objektschiebetore



CE

EU-Patent
0513554

Antrieb und Sicherheit

keine aktive mitfahrende Sicherheitsleiste an der Hauptschließkante notwendig

baumustergeprüft gemäß EN-13241-1

vorgefertigte und verkabelte Torsäulen mit Revisionsöffnung

geringe Einspannlänge - nur 27 % der Säulenlichte
unsichtbare Verschraubung der gesamten Toranlage

brix Objektschiebetore

weiteres, optionales Zubehör



Codeschloss Torsprechanlage



Handsender



verdeckte, innenliegende Torführung



Schlüsseltaster

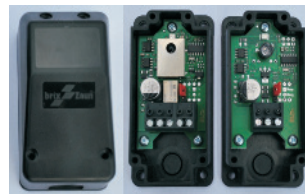


Hochfeste Aluminium Schiebetore "freitragend" bis Säulenlichte = 8,20 m, im Baukasten-System für alle Maßwünsche und mit Qualicoat-Farbbeschichtung nach RAL, für Hand- oder Elektroantrieb mit Totmann- oder Impulssteuerung. Größere Tore sind auf Anfrage möglich. Alle Tore mit perfekt funktionierendem Rollmechanismus im Laufwerk, verdeckt innenliegende obere Führung, mit stabilem Einlauf und Platz für Sicherheitsleisten. Einfachst zu montieren, einzustellen bzw. nach Schäden zu tauschen.

brixTOR-ANTRIEBE
Alle brix SCHIEBETORE sind vorgerichtet für die passenden brix TOR-ANTRIEBE, Zahnstangen und die "mit-wandernden" brix Motorkonsolen. Die Steuerung ist im Antrieb eingebaut und vorgerichtet für alle Impulsgeber, Funk und Sicherheitseinrichtungen.



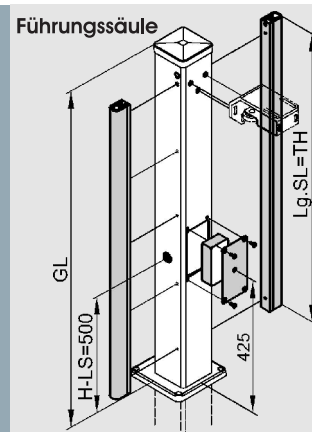
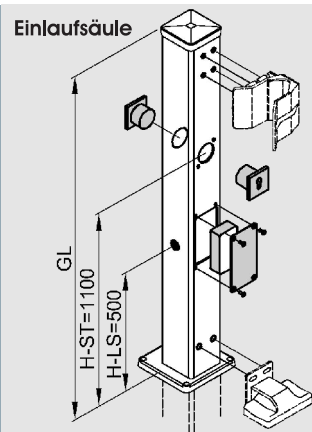
Zusätzlicher Beistell-Schrank mit Alusockel bietet Platz für gewünschte zusätzliche Steuerungen wie Zeitschaltuhr, Induktionsschleifen-Auswerter, externe Funkempfänger, Schranken, Ampel, zusammenlaufende Schiebetore usw. - bietet Sicherheit und Zeitersparnis bei Montage und Service.



Lichtschranke

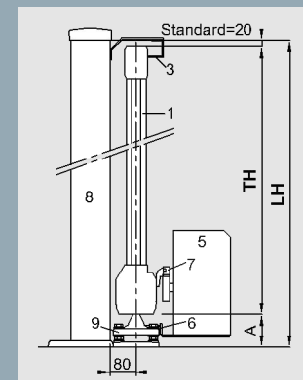


Signalleuchte

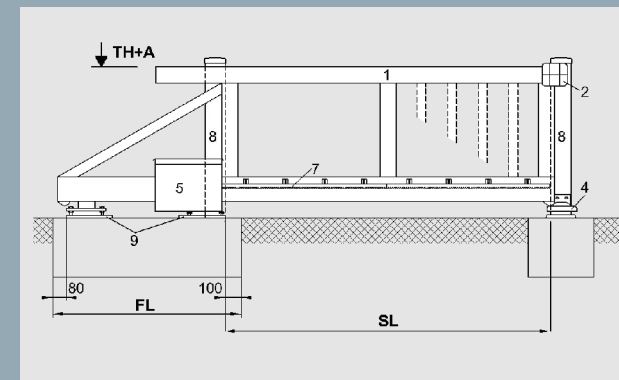


TORSÄULEN

wahlweise mit Einbau-Sets
Schlüsseltaster
Lichtschranken
Elektr. Schaltleisten
Klemmdose
Revisionsdeckel



- 1 Torblatt
- 2 Einlauf
- 3 Obere Führung
- 4 Auflaufbock
- 5 Antriebsmotor
- 6 Motorkonsole
- 7 Zahnstange
- 8 Torsäulen
- 9 Rollapparate



BEZEICHNUNGEN

SL Säulenlichte = Nennmaß
TB Torbreite (TB = SL + 40 mm)
RA Rollapp. - Außen (= EL -30)
FL Fundament Länge (= RA +200) (je Seite +100)
TH Torhöhe
LH Lichte Säulenhöhe
A Abstand vom Boden (ca. 80-100)
TG Torgesamtlänge
EL Einspannlänge:
Bis SL = 4000 : EL = 1000 mm
Ab SL = 4001 : EL = 27 % von SL